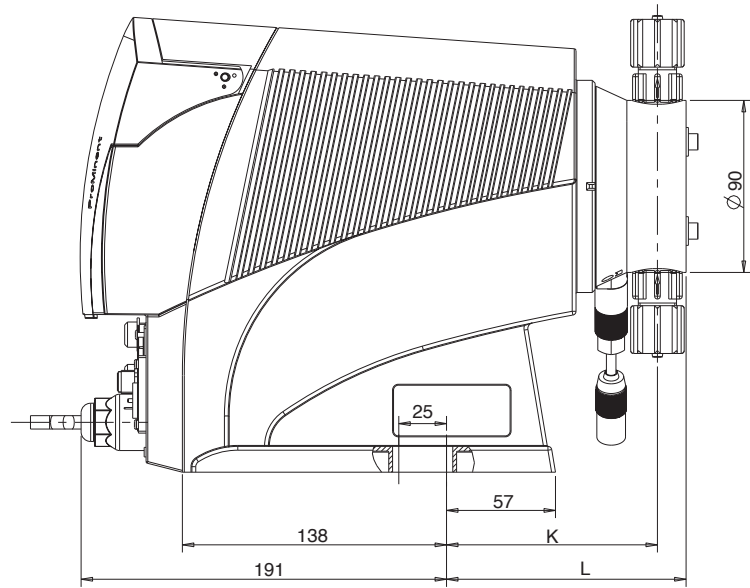
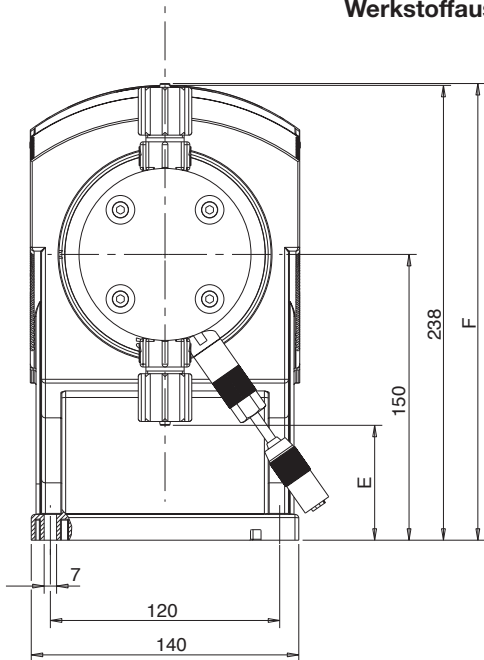


**Maßblatt delta® Typ ohne Entlüftungsventil  
Werkstoffausführung NP**

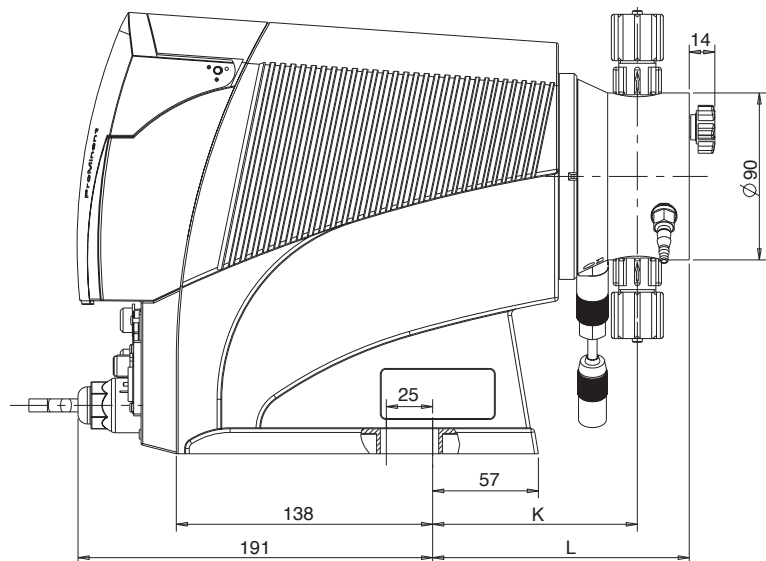
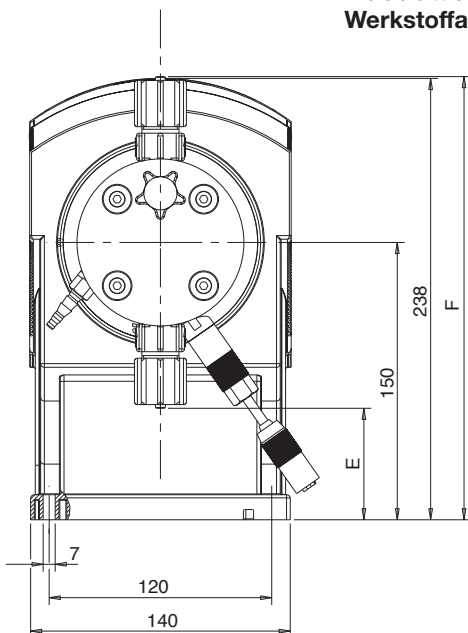


(Maße in mm)

60\_07\_101\_00\_55\_73

	<b>2508 / 1608</b>	<b>1612</b>	<b>1020</b>	<b>0730</b>
E	63	60	54	53
F	235	239	245	246
K	110	110	112	112
L	125	125	127	127

**Maßblatt delta® Typ mit Entlüftungsventil  
Werkstoffausführung NP**

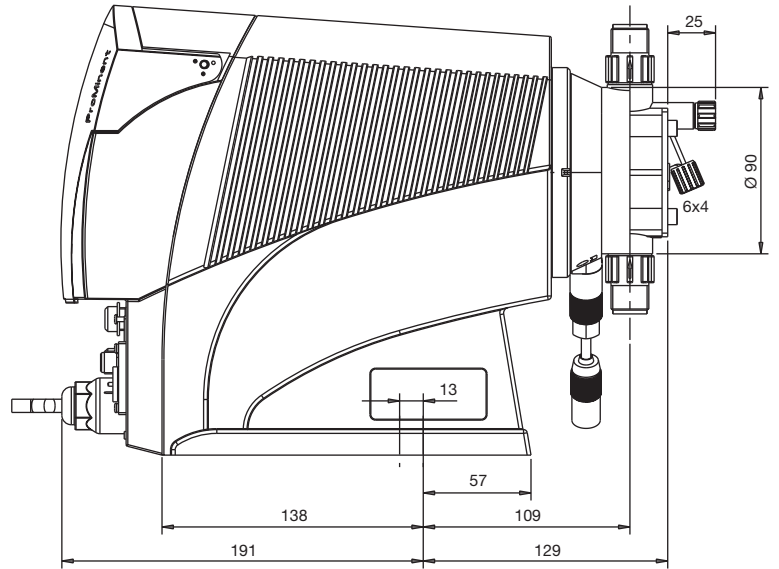
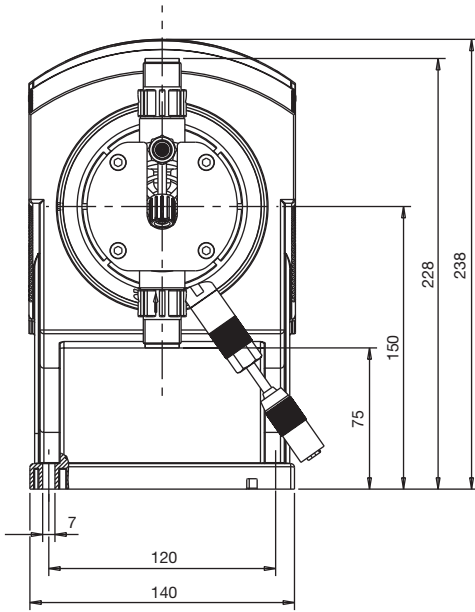


(Maße in mm)

60\_07\_101\_00\_54\_73

	<b>2508 / 1608</b>	<b>1612</b>	<b>1020</b>	<b>0730</b>
E	63	60	54	53
F	235	239	245	246
K	110	110	112	112
L	138	138	140	140

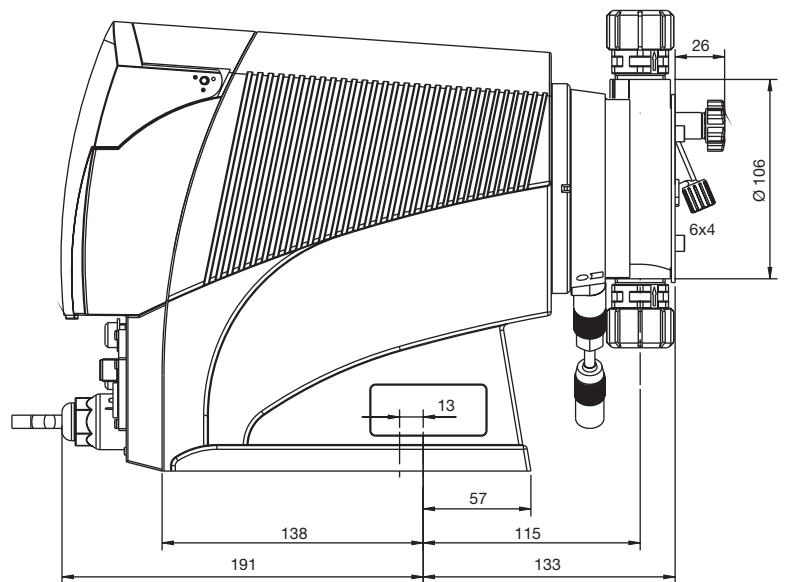
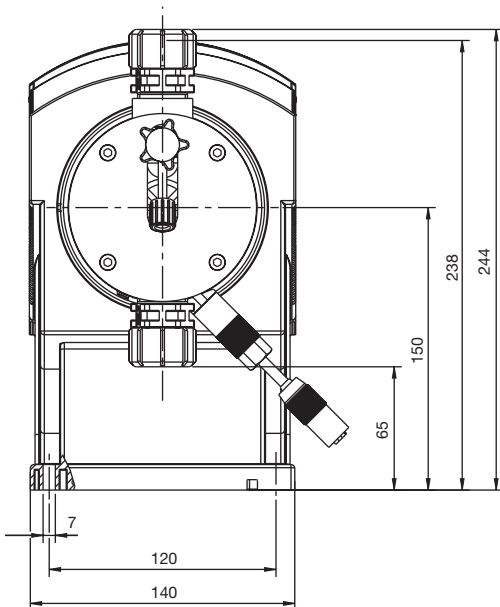
**Maßblatt delta® Typ 1612 - 0730**  
**Werkstoffausführung PV**



(Maße in mm)

60\_07\_101\_00\_47\_73

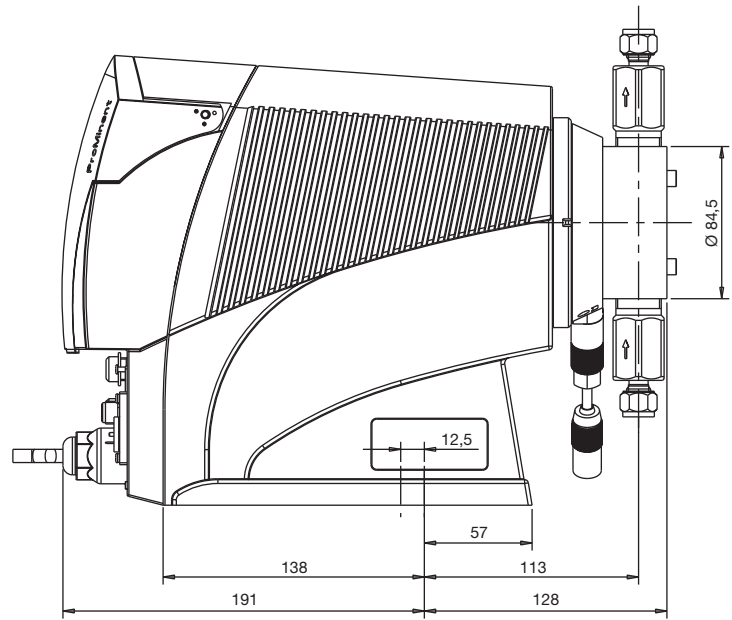
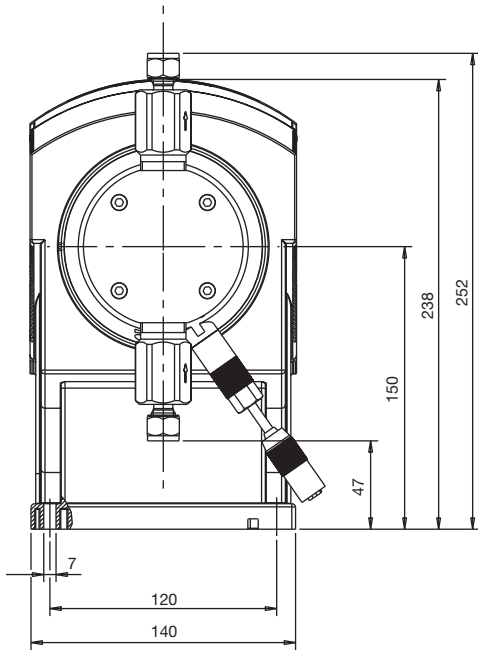
**Maßblatt delta® Typ 0450 - 0280**  
**Werkstoffausführung PV**



(Maße in mm)

60\_07\_101\_00\_48\_73

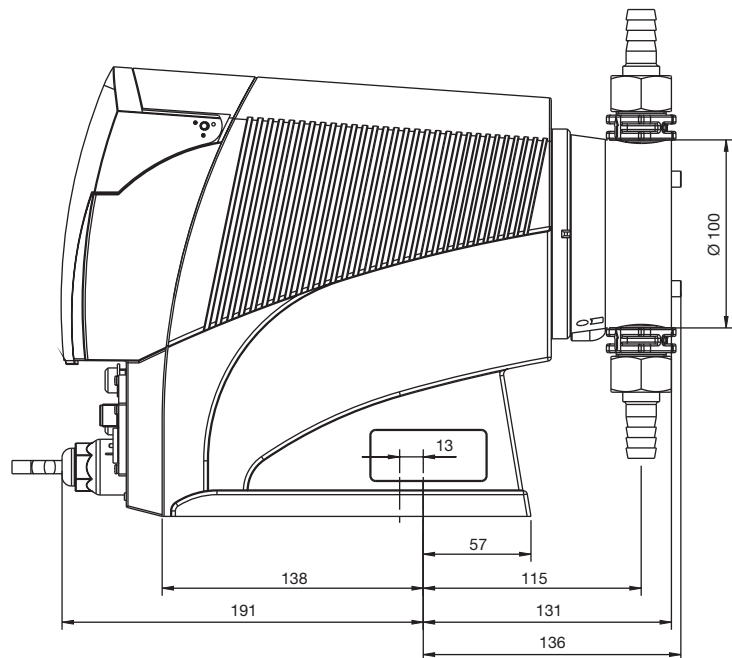
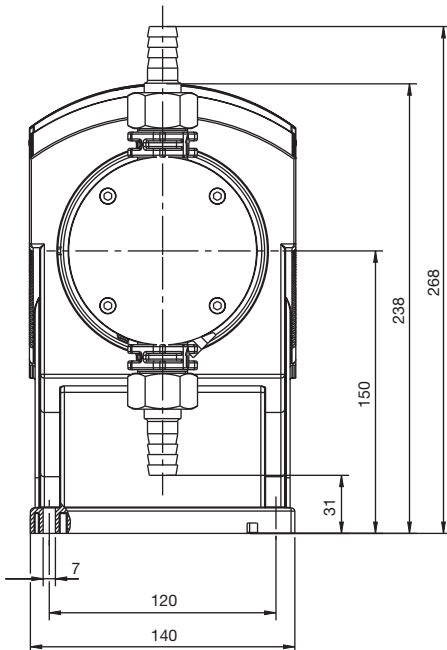
Maßblatt delta® Typ 1612 - 0730  
Werkstoffausführung SS



(Maße in mm)

60\_07\_101\_00\_49\_73

Maßblatt delta® Typ 0450 - 0280  
Werkstoffausführung SS



(Maße in mm)

60\_07\_101\_00\_46\_73